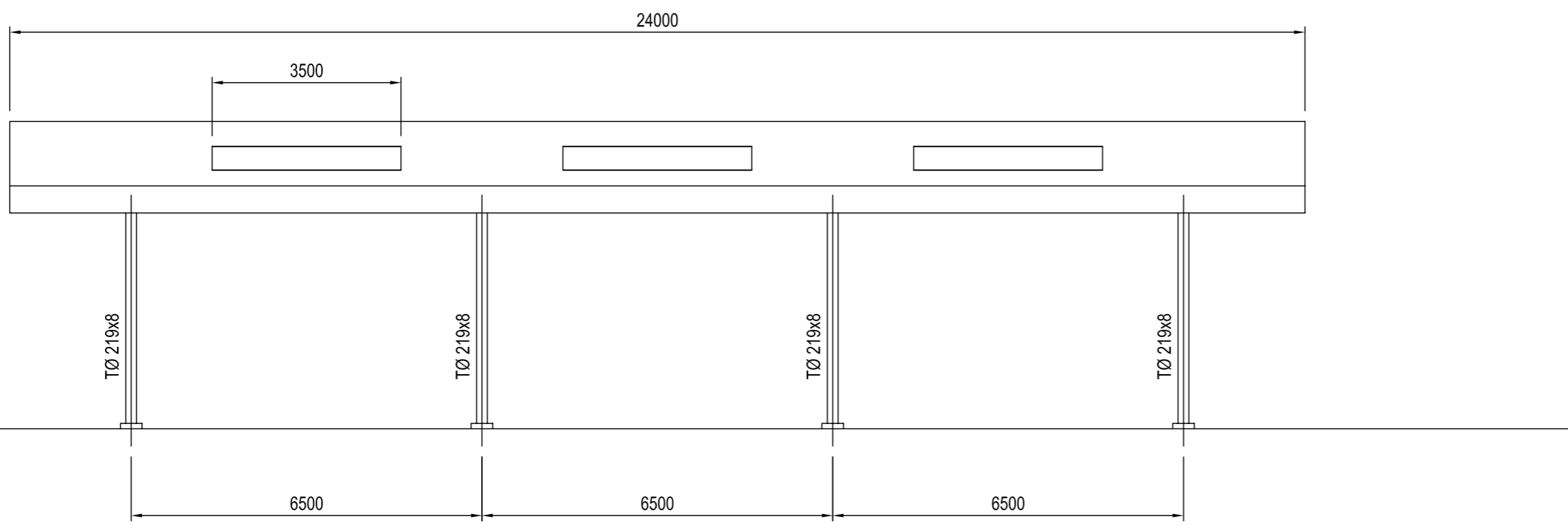
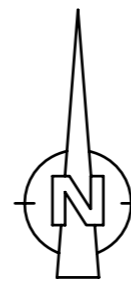
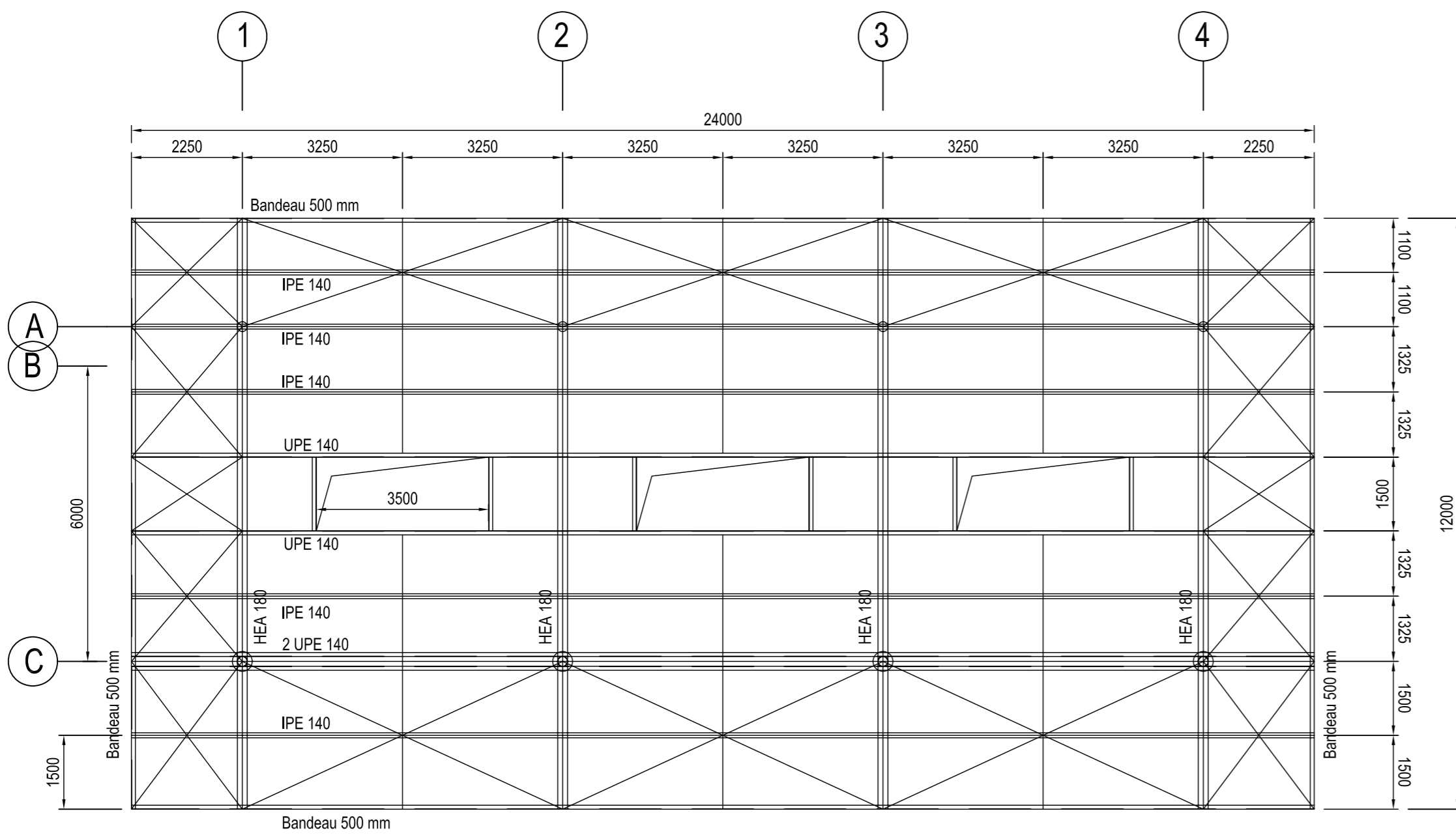
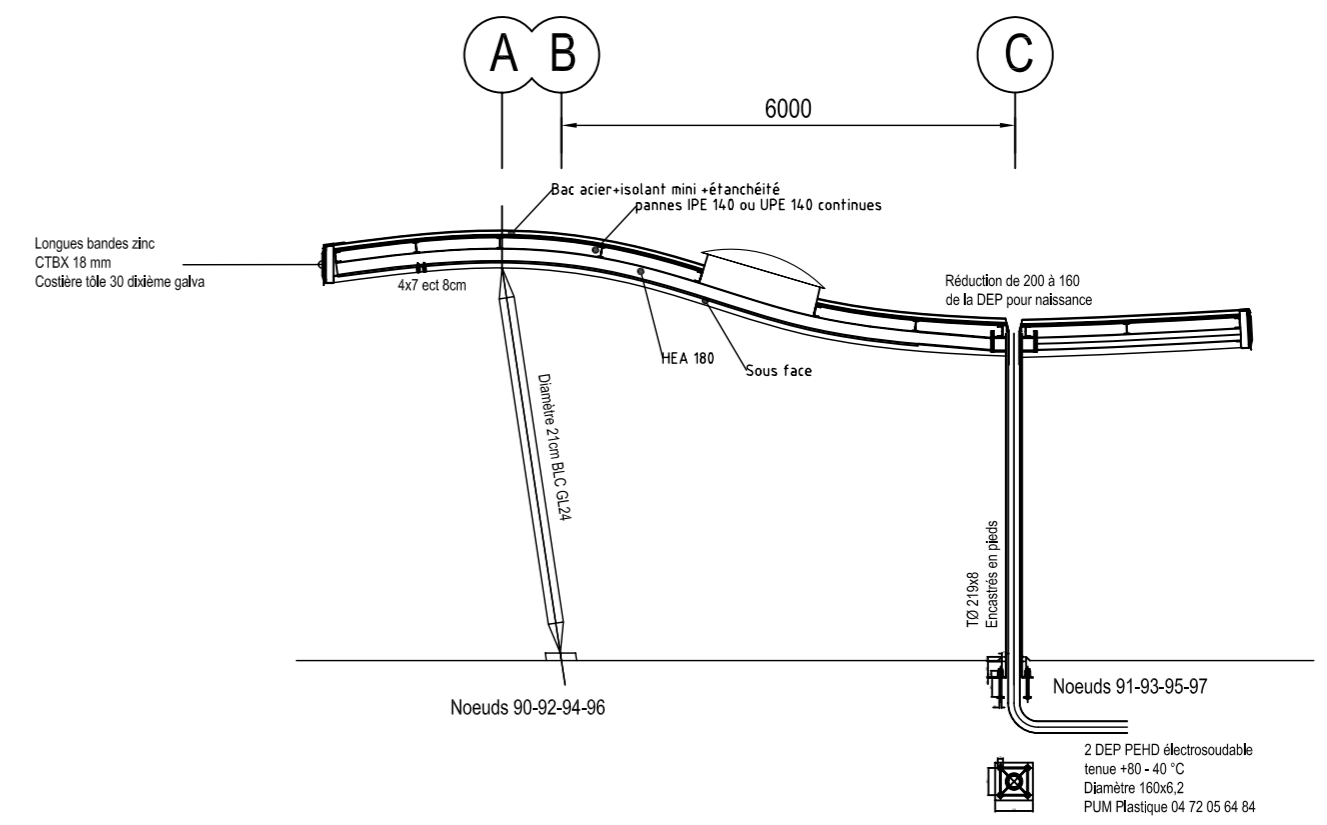


Files A - B

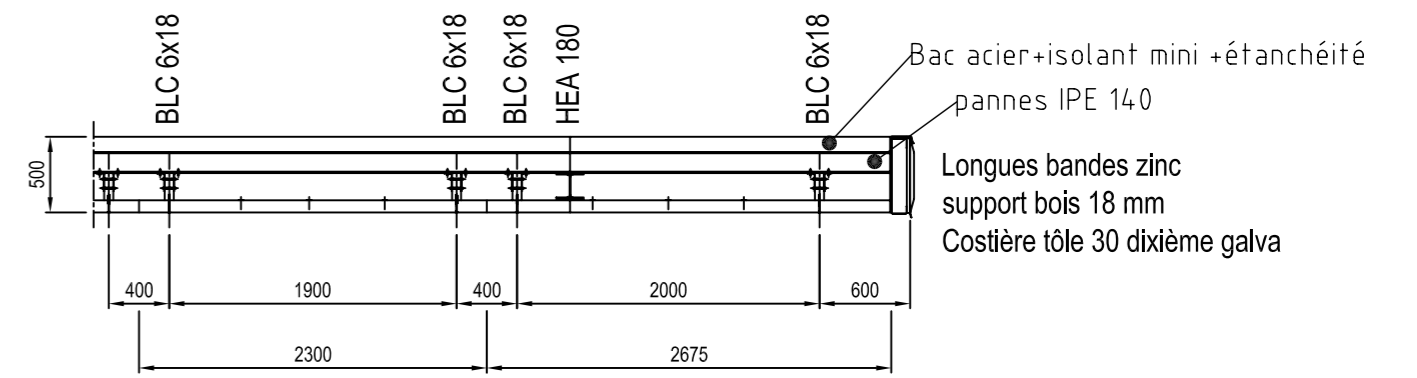


File C

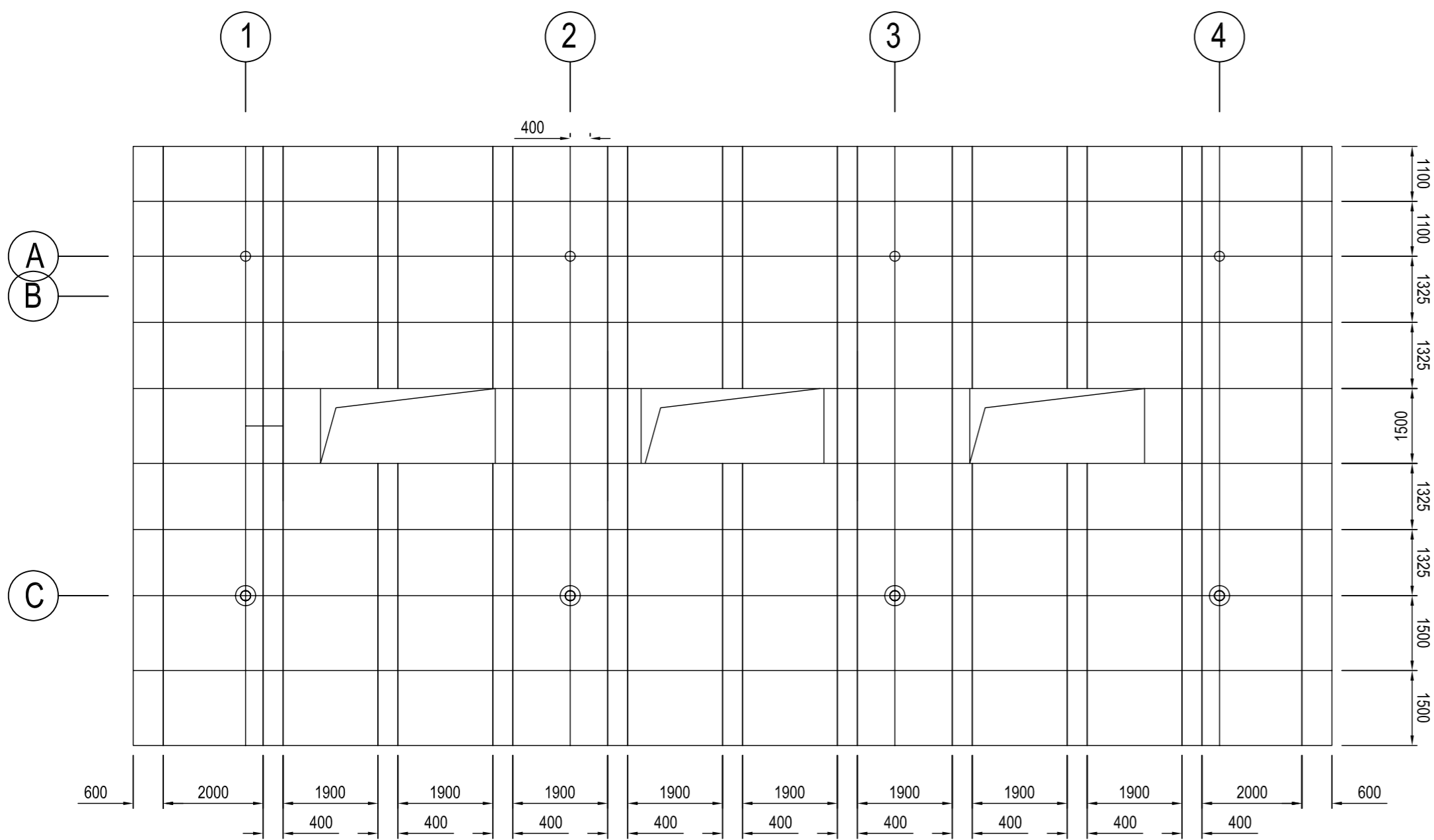
Coupe de principe
Géométrie selon plan d'architecture



Détail de fixation des sous-ensembles
de sous face bois préparés en atelier
Supports courbes BLC 6x18 (18,5 x 18 recoupé)
Lames 4 x 8 entretoisées par feuillard 20x3 ect 50 cm



Ossature métallique support de couverture
pannes continues



20 Ossature BLC 6x18 support de plafond
en lames de 4x8 bois

COMMUNE DE BOULIEU LES ANNONAY (07) CONSTRUCTION D'UNE HALLE COUVERTE MAITRE D'OUVRAGE : COMMUNE DE BOULIEU LES ANNONAY MAITRE D'OEUVRE : POLYCONCEPT ENTREPRISE :	
DCE CHARPENTE METALLIQUE REPERAGE	
E	
D	
C	
B	
A	
VALENCE LE : 19-10-10 ECHELLE : 1/50 ING : M. SOULAT L. DES : M. PAVVA A.	
10672-E	
BUREAU MATHIEU ETUDES TECHNIQUES EN BETON ARMÉ RUE MOZART - ESPACE DU PARC 26000 VALENCE TEL : 04 75 48 30 31 FAX : 04 75 42 07 39 S.A.S.L AU CAPITAL DE 50 000€ RCS ROMANS 522 005 156	